



OLCT 10

Transmittersensor zur Detektion von
CO, NO, NO₂ und Freone



Produktvorstellung

Ideal zur Detektion von toxischen Gasen und Kältemitteln (Freon) in der Atmosphäre in Dienstleistungsapplikationen zum Schutz von Personen und Anlagen.

Robust und klein, mit wirtschaftlicher Installation und einfachem Betrieb erfüllen diese Sensoren in Kombination mit einer MX32 Gaswarnzentrale die Anforderungen des Anwenders.

Details

- elektrochemische und Halbleitersensoren
- 4-20 mA Ausgangssignal
- IP65 (staub- und feuchtigkeitsbeständig)
- schnelle und zuverlässige Ansprechzeiten
- ATEX Zulassung für den Einsatz in Gefahrenbereichen (CO, NO und NO₂)
- bis zu 5 Transmitter auf einer Signalleitung (CO, NO, NO₂)

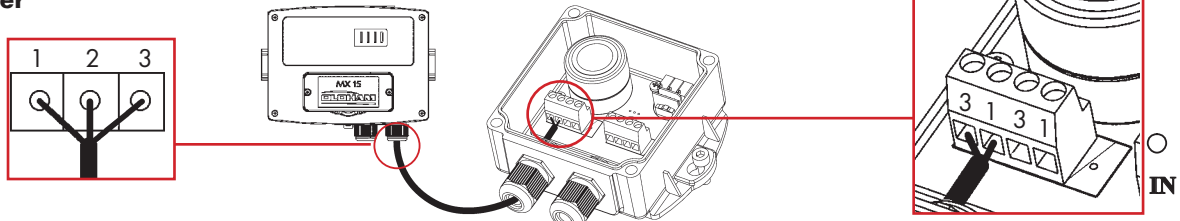
Anwendungsbeispiele

- Kühlanlagen
- Garagen

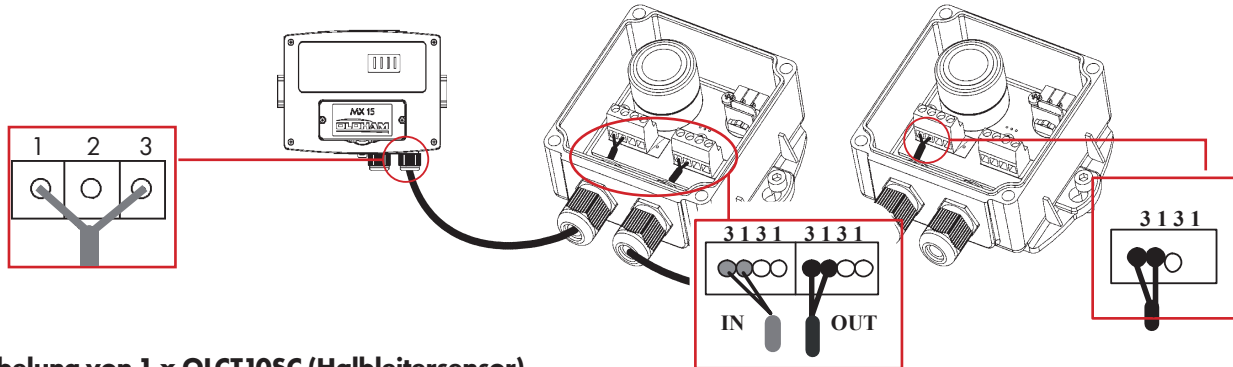


OLCT 10

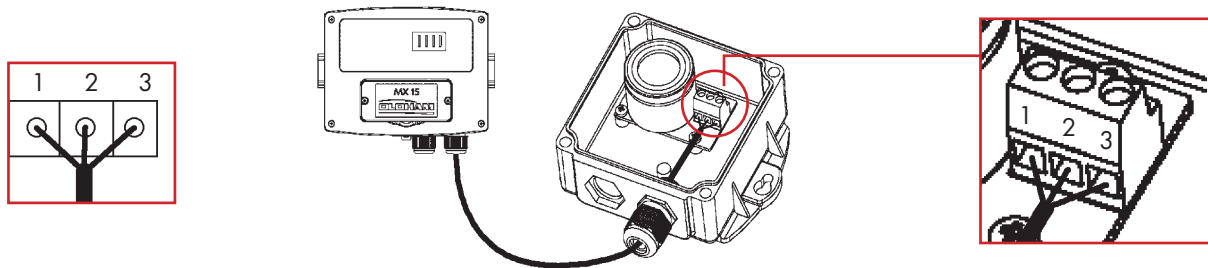
Verkabelung von 1 x OLCT10 Transmitter



Verkabelung von 2 x OLCT10 Transmittern mit identischer Zielgaspezifikation



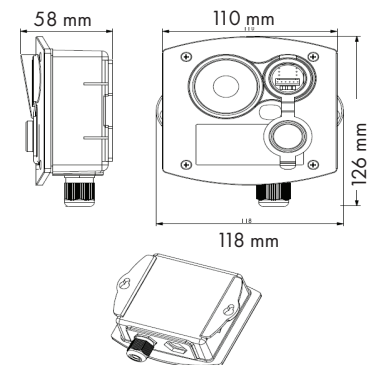
Verkabelung von 1 x OLCT10SC (Halbleitersensor)



technische Spezifikation

	elektrochemischer Sensor	Halbleitersensor
Messbereich	CO (0-300 ppm), NO (0-100 ppm), NO ₂ (0-30 ppm)	R134a, R404a, R22, R410a etc.
Signalausgang	4-20 mA Messbetrieb (Fehler <0.5 mA oder > 23.2 mA)	4-20 mA Messbetrieb (Fehler <0.5 mA oder > 23.2 mA)
Konfiguration	<ul style="list-style-type: none"> mit zwei Potentiometern für Nullpunkt und Empfindlichkeit ohne das Gehäuse zu öffnen 2 mA Ausgangssignal für Service ein zugewiesener Anschluss für die Gasmessung 	
Anschluss	15 - 30 VDC (24 VDC Standard)	15 - 30 VDC (24 VDC Standard)
Leistungsaufnahme	max. 30 mA	max. 100 mA
Anschluss	2-adrig, geschirmt, Querschnitt 0.9 mm ² 2 x M16 Kabeleinführung (4-8 mm AD)	3-adrig, geschirmt, Querschnitt 0.9 mm ² 2 x M16 Kabeleinführung (4-8 mm AD)
Abmessungen (LxBxH)	118 x 126 x 58 mm	118 x 126 x 58 mm
Material	ABS	ABS
Schutzklasse	IP65	IP65
Lebensdauer (erwartet)	24 - 48 Monate (zielgaspezifisch)	> 24 Monate
Betriebstemperatur	-10 - +45 °C	-10 - +60 °C
Luftfeuchte	15% rH - 90% rH	20% rH - 90% rH
Druck	1 bar ± 10 %	1 bar ± 10 %
Ansprechzeit	NO ₂ : T ₉₀ < 60s, NO: T ₉₀ < 120	CO: T ₅₀ < 15s, Féron R134A: T ₃₀ < 30s
Zulassungen	<ul style="list-style-type: none"> EMV in Übereinstimmung mit EN 50270:06 (1) ATEX II 3 G / Ex nA II C T4 in Übereinstimmung mit EN 14624 für Freone 	

Abmessungen



Die Qualitätssicherungsprogramme von Teledyne Gas & Flame Detection erfordern die kontinuierliche Bewertung und Verbesserung aller unserer Produkte. Die Informationen in dieser Packungsbeilage können sich daher ohne vorherige Ankündigung ändern und stellen keine Produktspezifikation dar. Für weitere Informationen kontaktieren Sie uns bitte oder Ihren Unternehmensvertreiter.

TELEDYNE
GAS & FLAME DETECTION
Everywhereyoulook™

AMERICAS
4055 Technology Forest Blvd.
The Woodlands,
TX 77381, USA
Tel.: +1-713-559-9200
Fax: +1-713-893-6729

EMEA
Teledyne Oldham Winter GmbH
Gernotstraße 19,
44319 Dortmund Deutschland
Tel.: +49 231 9241-0

ASIA PACIFIC
Room 2722, No. 51 Jinzang Road,
Shanghai Free Trade Zone,
China
Tel.: +86-134 8229 5057